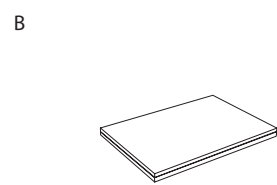




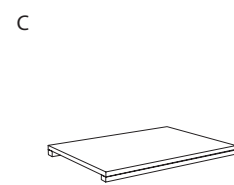
A

2 x  
Right & left frame / Oikea ja vasen runko-osa  
Höger och vänster ram / Højre og venstre ramme  
Høyre og venstre ramme / Pareni ja vasak raam  
Labās un kreisās puses rāmīš / Desīnīšis ir kārtīšis rēmas  
Rechter und linker Rahmen / Prawa i lewa rama



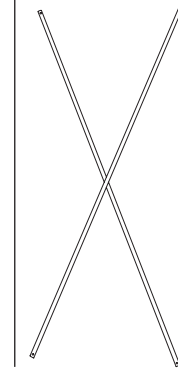
B

2 x  
Top and bottom shelf / Ylä- ja alatasot  
Øvre og nedre hylla / Øverste og nederste hyldje  
Øverste og nederste hylle / Ülemine ja alumine riul  
Augšējais un apakšējais plaukts / Viršutinē ir apatnē lentyna  
Oberes und unteres Brett / Górna i dolna półka



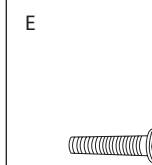
C

2 x  
Middle two shelf / Kaksi keskimäistä tasoa  
Mellersta två hyllor / De to midterste hyldjer  
Midterste to hyller / Kaks keskmist riulit  
Dvi vidījējie plaukti / Dvi vidurinės lentynos  
Mittlere zwei Bretter / Dwie środkowe półki



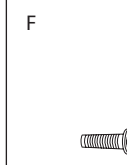
D

1 x  
Cross / Ristiosa  
Kryss / Kors  
Kryss / Rist  
Krusts / Skersinis  
Kreuz / Poprzeczka



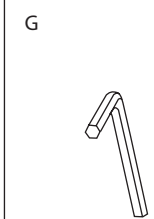
E

16 x  
Long bolt / Pitkä pultti  
Lång bolt / Lang bolt  
Lang bolt / Pikk polt  
Gara skrūve / Ilgas varžtas  
Lange Schraube / Długa śruba



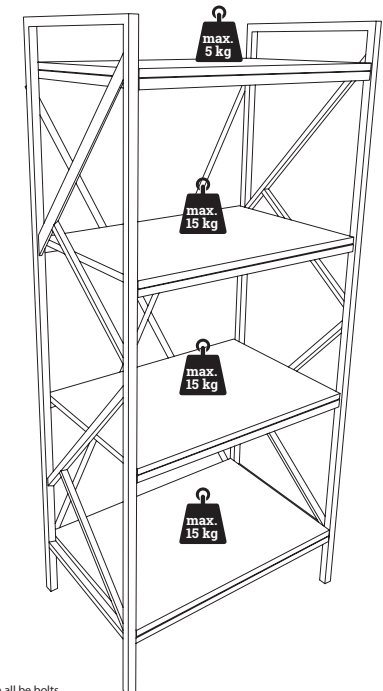
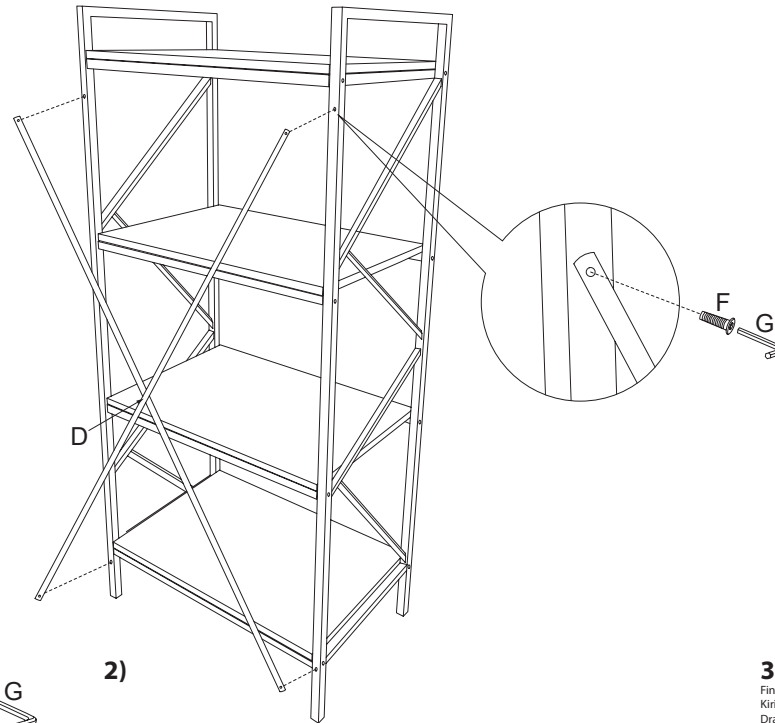
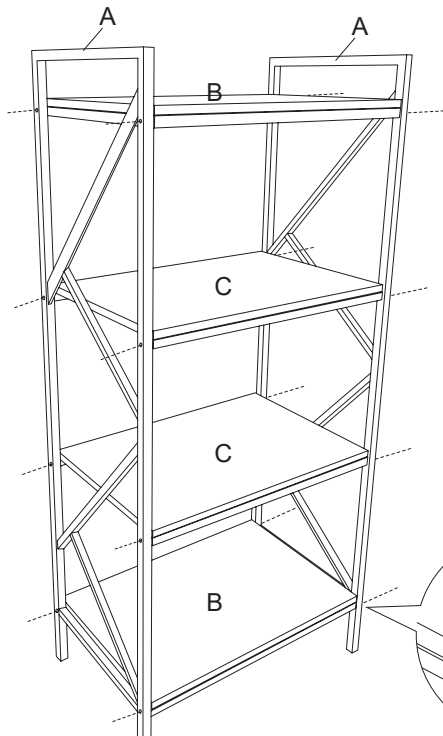
F

4 x  
Short bolt / Lyhyt pultti  
Kort bolt / Kort bolt  
Kort bolt / Lühike polt  
Isä skrūve / Trumpas varžtas  
Kurze Schraube / Krótka śruba



G

1 x  
Allen key / Kuusiokoloavain  
Insexnyckel / Unbrakonogel  
Unbrakonøkkel / Kuuskantvõti  
Seisštūra atslēga / Sešiabriaunīs raktas  
Inbusschlüssel / Klucz imbusowy



1)

Install each shelf on turn. Don't screw tightenly.  
Asenna tasot yksitellen runko-osiiin. Älä kiristä pultteja liian tiukalle tässä vaiheessa.  
Montera varje hylla för sig. Dra inte åt hårt.  
Monter hver hyldje en ad gangen. Skru ikke for hårdt til.  
Instaler hver hyllje etter tur. Ikke skru til.  
Paigaldage iga riul eraldi. Ärge kruvige liiga tugevalt kinni.  
Uzstādīet katru plauktu pēc kārtas. Nepieskrūvējiet cieši.  
Surinkite kiekvieną lentyną. Stipriai nepriveržkite varžtus.  
Bringen Sie die einzelnen Regale nacheinander an. Nicht festziehen.  
Zamontuj po kolei każdą półkę. Nie dokręcaj zbyt mocno.

2)

3)

Finally tighten all be bolts.  
Kiristä lopuksi kaikki pultit.  
Dra till slut åt alla bultar.  
Stram til sidst alle boltene.  
Stram til slutt alle boltene.  
Pingutage kõiki bolte.  
Beigās pievelciet visas skrūves.  
Galiausiai priveržkite visus varžtus.  
Ziehen Sie zum Schluss alle Schrauben fest.  
Na końcu dokręć wszystkie śruby.