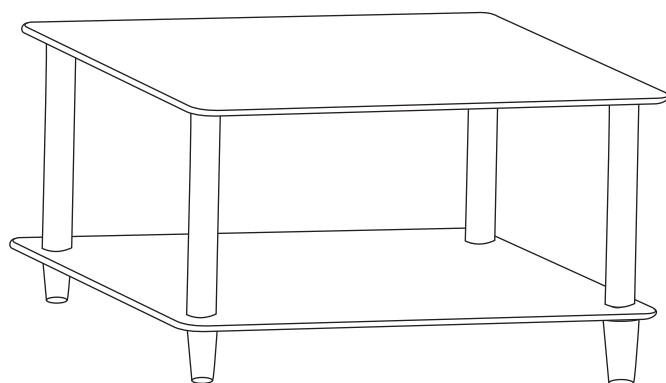
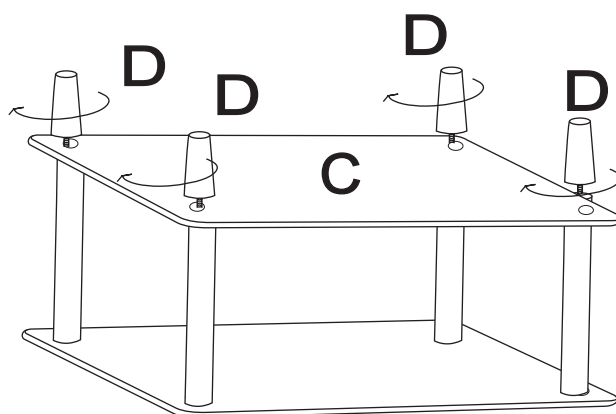
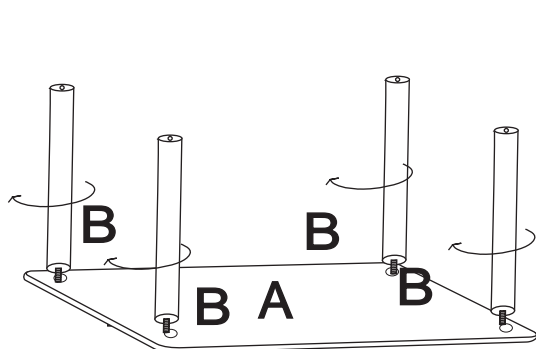

<b>Ax1</b>	<b>Bx4</b>	<b>Cx1</b>	<b>Dx4</b>



EN Maximum load 20 kg/level, total load 40 kg.  
 FI Enimmäiskuormitus 20 kg/taso, kokonaiskantavuus 40 kg.  
 SV Maximal belastning 20 kg/plan, totalt 40 kg.

ET Suurim koormus 20 kg tasandi kohta ja kokku 40 kg.  
 LV Maksimālā celtspēja 20 kg uz līmeni, kopējā celtspēja 40 kg.  
 LT Išlaiko maks. 20 kg viename lygyje, iš viso išlaiko maks. 40 kg.